

SEZIONE A-A

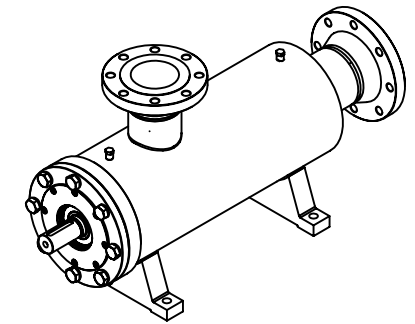
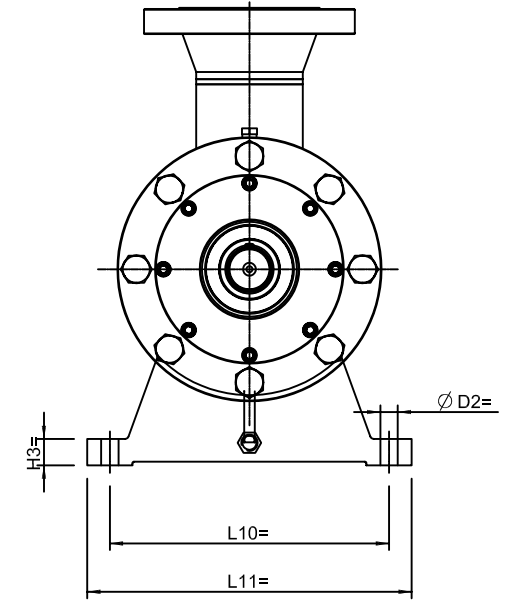
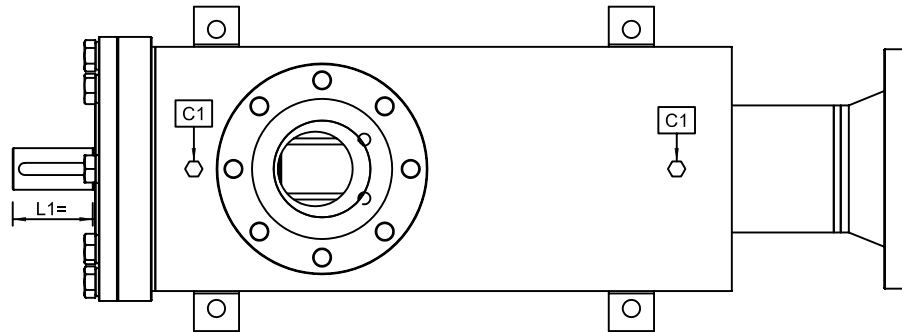
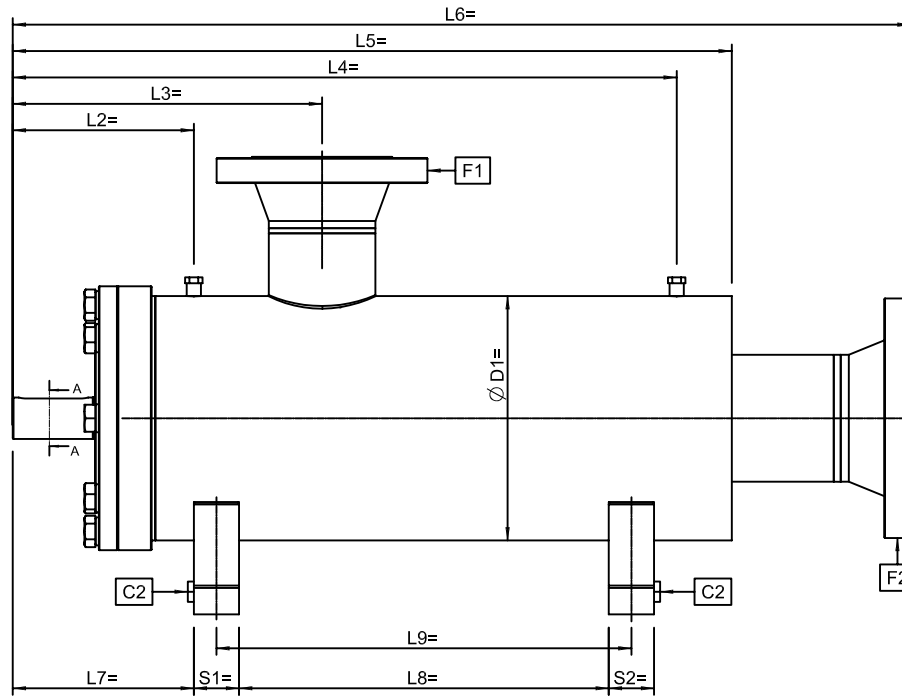
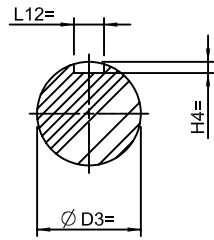


Tabella dimensionale pompe SMAPI

Size	L / min.	H1	H2	H3	H4	Ø D1	Ø D2	Ø D3	S1	S2	C1	C2	L1	L2	L3	L4	L5	L6	L7	L8	L9	L10	L11	L12
GR40	100-125-150	119	185	15	5,4	141,3	12	19	30	30	1/4" NPT	1/4" NPT	35	113	186	321	386	521	140	120	150	144	170	6
GR 45	180-210	150	195	20	5,4	Ø 168,3	Ø 14	Ø 32	35	35	1/4" NPT	1/2" NPT	52,5	134,5	208	420	460	600	162,5	180	215	180	210	10
GR 55	250-300-330-380	160	220	20	5	Ø 219,1	Ø 14	Ø 32	35	35	1/4" NPT	1/2" NPT	52,5	165	245	460	510	670	181,5	210	245	180	210	10
GR 60	400-500	190	230	30	5	Ø 219,1	Ø 23	Ø 32	50	50	1/4" NPT	1/2" NPT	52,5	159,5	270	540	590	750	165	285	335	300	350	10
GR 70	600-660-800	200	260	30	5	Ø 273	Ø 23	Ø 32	50	50	1/4" NPT	1/2" NPT	52,5	175,5	290	610	660	820	175	350	400	300	350	10
GR 80	1000-1200	215	285	30	5	Ø 273	Ø 23	Ø 38	50	50	1/4" NPT	1/2" NPT	57,5	190	325	690	740	900	180	420	470	300	350	10
GR 90	1500-1700-2000-2200	225	320	30	6	Ø 323,8	Ø 23	Ø 55	50	50	1/4" NPT	1/2" NPT	106	235	370	770	830	990	240	440	490	300	350	16
GR 110	2300-2500-2800-3200	260	345	35	6	Ø 323,8	Ø 23	Ø 55	60	60	1/4" NPT	1/2" NPT	106	240	410	880	953	1190	240	490	550	370	430	16

