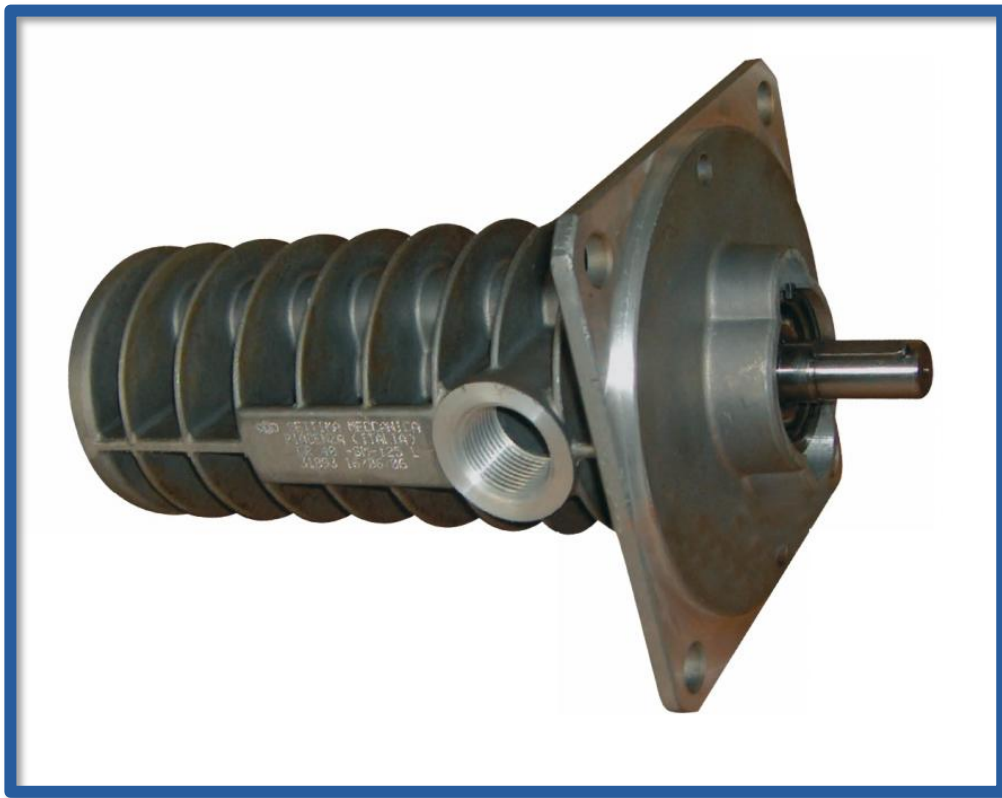
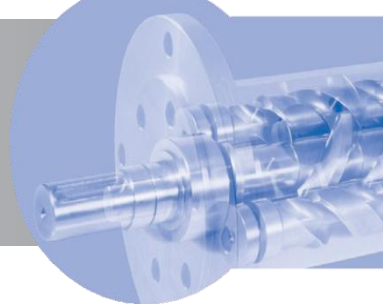


## مشخصات پمپ اسکرو مخصوص آسانسور



ساخت **Settima** ایتالیا

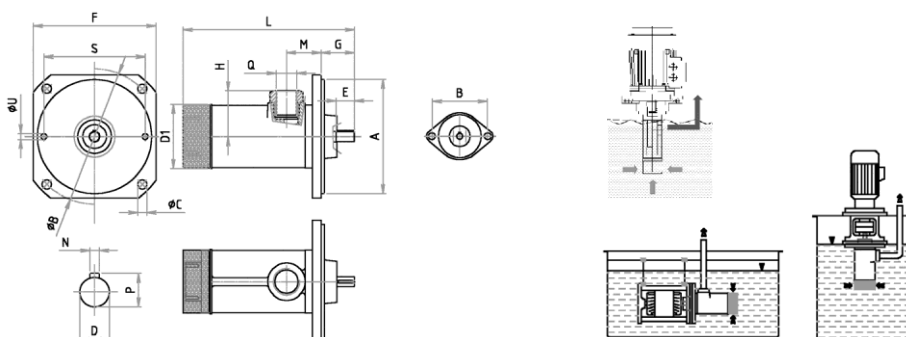
COMPANY  
WITH QUALITY SYSTEM  
CERTIFIED BY DNV  
=ISO 9001/2000=



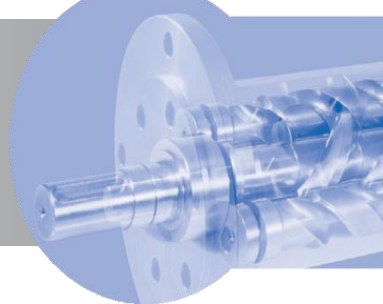
## مشخصات کلی

<b>Rotor housing</b>	Alloy Al-Si Treated – UNI 3600
<b>Power rotor</b>	Steel – UNI 4838
<b>Idler rotor</b>	Pearlitic iron – UNI 5007
<b>Filtration</b>	Suction filter: 0,25 mm <sup>2</sup>
<b>Flow</b>	Flow capacity from 8 to 1.200 L/min(2.750 rpm at 50Hz)
<b>Operating pressure</b>	80 bar maximum
<b>Temperature</b>	Up to 100°C
<b>Viscosity</b>	From 4 up to 2.000 cSt
<b>Speeds</b>	Up to 3.600 rpm
<b>Rotation</b>	Clockwise as viewed facing pump shaft
<b>Noise</b>	Silent

## روش های نصب و ابعاد پمپ



TYPE	Flange					Shaft				Discharge			Pump			
	A	B	S	C	F	D	P	N	E	H	Q	D1	L	G	M	Kg
GRP 20	82,55	106	-	12	130	14	16	5	30	31	1/2"	60	245	41	60	1,5
GRP 25	155	190	135	14	175	19	22	6	35	45	1"	85	342	65	52	4,2
GRP 32	155	190	135	14	175	19	22	6	35	45	1"	85	342	65	52	4,2
GRP 40	155	190	135	14	175	19	22	6	35	76	1"	108	348	65	58	6,5
GRP 45	220	260	195	18	235	32	35	10	55	65	1 1/2"	120	417	93	72	9,7
GRP 55	220	260	195	18	235	32	35	10	55	76	1 1/2"	140	467	93	72	15
GRP 60	220	260	195	18	235	32	35	10	55	76	2"	140	520	93	81	18
GRP 70	220	260	195	18	235	32	35	10	55	95	2"	170	600	93	81	27
GRP 80	270	310	-	24	360	38	41	10	60	150	3" SAE	210	655	104	132	56



## جدول دبی / فشار / توان موتور در دور 2750 rpm و روغن بالزجت 68 cSt

Type			Pressure (bar)							
			10	20	30	40	50	60	70	80
GRP 20 SMP	8 L	<i>l/min</i>	8,8	8,6	8,3	8,0	7,7	7,4	7,1	6,5
		<i>KW</i>	0,2	0,4	0,6	0,7	0,9	1,0	1,1	1,2
	12 L	<i>l/min</i>	13,5	13,1	12,7	12,3	11,8	11,3	10,8	10,0
		<i>KW</i>	0,3	0,6	0,8	1,1	1,3	1,5	1,6	1,8
	15 L	<i>l/min</i>	17,5	17,0	16,5	16,0	15,7	15,3	14,9	14,0
		<i>KW</i>	0,4	0,8	1,1	1,4	1,7	2,0	2,3	2,5
	20 L	<i>l/min</i>	25,2	24,6	24,0	23,5	23,0	22,5	22,0	21,0
		<i>KW</i>	0,6	0,9	1,6	2,0	2,5	2,9	3,3	3,8
	23 L	<i>l/min</i>	25,2	24,6	24,0	23,5	23,0	22,5	22,0	21,0
		<i>KW</i>	0,7	1,2	1,6	2,0	2,5	3,0	3,5	4,0
GRP25 SMP	25 L	<i>l/min</i>	28,2	27,7	27,0	26,2	25,5	24,7	24,0	22,7
		<i>KW</i>	0,9	1,4	1,8	2,2	2,8	3,3	3,8	4,4
	30 L	<i>l/min</i>	36,7	35,3	34,1	33,0	32,0	30,8	29,6	28,0
		<i>KW</i>	1,1	1,7	2,3	3,0	3,8	4,4	5,0	6,0
GRP32 SMP	35 L	<i>l/min</i>	39,0	38,4	37,8	37,2	36,5	35,8	35,0	33,5
		<i>KW</i>	1,0	1,6	2,5	3,3	4,0	4,6	5,2	6,5
	45 L	<i>l/min</i>	48,8	48,4	48,0	47,5	47,0	46,3	45,5	44,0
		<i>KW</i>	1,2	2,2	3,2	4,0	5,0	6,0	6,8	7,6
	55 L	<i>l/min</i>	58,0	57,0	56,0	55,0	54,0	52,7	51,4	50,0
		<i>KW</i>	1,4	2,5	3,7	4,7	5,8	6,8	7,8	8,6
	75 L	<i>l/min</i>	80,3	79,6	78,0	75,8	73,8	71,6	70,0	67,7
		<i>KW</i>	1,8	3,3	4,7	6,0	7,2	8,4	10,0	10,5
GRP 40 SMP	100 L	<i>l/min</i>	104,0	100,0	96,0	92,8	89,7	85,0	80,3	76,0
		<i>KW</i>	2,5	4,5	6,5	8,4	10,0	11,9	13,8	15,2
	125 L	<i>l/min</i>	128,0	126,0	124,0	122,0	119,5	117,0	114,5	108,5
		<i>KW</i>	3,0	5,4	7,9	10,4	12,8	14,9	16,9	18,5
	150 L	<i>l/min</i>	151,0	149,0	147,0	144,5	142,0	139,5	137,0	132,0
		<i>KW</i>	3,5	6,5	9,5	12,9	14,9	18,0	20,0	23,0
GRP 45 SMP	180 L	<i>l/min</i>	183,0	180,0	177,0	174,0	170,5	167,0	163,5	156,5
		<i>KW</i>	4,0	7,8	11,2	14,9	18,0	21,0	24,0	27,0
	210 L	<i>l/min</i>	214,0	211,5	208,0	204,5	201,0	197,5	194,0	187,0
		<i>KW</i>	5,0	9,0	13,4	17,3	21,0	25,0	28,5	33,0
	250 L	<i>l/min</i>	256,8	253,8	249,6	245,4	241,2	237,0	232,8	224,4
		<i>KW</i>	6,0	10,8	16,1	20,8	25,2	30,0	34,2	39,6
GRP 55 SMP	270 L	<i>l/min</i>	276,0	271,0	266,0	263,0	260,0	257,0	253,0	249,0
		<i>KW</i>	6,0	11,6	17,0	23,0	28,0	33,0	38,0	43,0
	300 L	<i>l/min</i>	305,5	301,0	297,0	293,0	289,0	285,0	281,0	273,0
		<i>KW</i>	6,9	12,8	18,8	24,0	30,2	35,9	41,0	47,0
	330 L	<i>l/min</i>	346,0	340,0	334,0	330,0	326,0	322,0	317,0	310,0
		<i>KW</i>	7,6	14,5	21,5	28,5	35,0	41,5	48,0	53,0
380 L	<i>l/min</i>	386,5	382,0	378,0	374,0	370,0	365,5	361,0	351,0	
	<i>KW</i>	8,5	16,0	23,8	31,5	38,8	46,0	53,0	60,0	
GRP 60 SMP	440 L	<i>l/min</i>	455,0	450,0	445,0	440,0	434,5	429,0	423,5	412,0
		<i>KW</i>	10,0	19,0	28,0	34,0	46,0	54,0	62,0	70,0
	500 L	<i>l/min</i>	516,5	511,5	506,5	501,0	495,0	489,0	483,0	470,0
		<i>KW</i>	11,0	22,0	30,0	42,0	52,0	62,0	71,0	80,0
GRP 70 SMP	540 L	<i>l/min</i>	549,8	544,9	540,1	534,8	529,5	523,8	518,1	503,1
		<i>KW</i>	12,3	22,9	33,4	44,9	55,4	66,0	75,6	85,3
	600 L	<i>l/min</i>	625,0	619,5	614,0	608,0	602,0	595,5	589,0	572,0
		<i>KW</i>	14,0	26,0	38,0	51,0	63,0	75,0	86,0	97,0
	660 L	<i>l/min</i>	681,0	675,5	671,0	665,0	659,0	652,5	646,0	632,0
		<i>KW</i>	15,0	28,6	42,0	55,0	69,0	80,0	95,0	106,0
800 L	<i>l/min</i>	826,0	820,0	815,0	810,0	804,5	799,5	794,5	775,0	
	<i>KW</i>	18,0	34,0	51,0	68,0	84,0	100,0	116,0	130,0	
GRP 80 SMP	1.000 L	<i>l/min</i>	1.030,0	1.024,0	1.017,0	1.010,0	1.002,0	995,0	986,0	965,0
		<i>KW</i>	22,0	43,0	64,0	85,0	105,0	125,0	144,0	161,0
	1.200 L	<i>l/min</i>	1.250,0	1.242,0	1.234,0	1.225,0	1.212,0	1.194,0	1.176,0	1.152,0
		<i>KW</i>	27,0	52,0	78,0	106,0	126,0	149,0	172,0	193,0

