

**SETTIMA**<sup>®</sup> ITALY  
research & innovation, always

**پنومان**  
**PNEUMAN**



سیستم انتقال سیالات با پمپ اسکرو 3Screw Pump

فشار ۴۰ بار و ۸۰ بار

دبی تا ۵۵۰۰ لیتر بر دقیقه

ویسکوزیته ۲ تا ۱۰۰۰۰ سانتی استوک



## مقدمه

پمپ اسکرو از جمله پمپ های جابجایی مثبت بوده که با توجه به ساختمان آن ، اولاً توانایی انتقال حجم بالایی از سیالات را در واحد زمان دار است ، ثانیاً صدای این پمپ ها بسیار کم است (حدود ۵۲ الی ۶۸ دسی بل).

## عملکرد

فشار کاری پمپ های ارائه شده در ۲ گروه ۴۰ باری و ۸۰ باری عرضه می گردد.

- دبی پمپ های ۴۰ باری (SMT16B) از ۴ الی ۵۵۰۰ لیتر بر دقیقه
- دبی پمپ های ۸۰ باری (SMT) از ۴ الی ۱۲۰۰ لیتر بر دقیقه
- ویسکوزیته سیال ۲ الی ۱۰۰۰۰ سانتی استوک
- مطابق با API676 (در صورت درخواست)
- دمای سیال ۵۰- الی ۳۰۰ درجه سانتی گراد

## کاربرد

### نفت و گاز :

- خطوط انتقال دریایی سکوهای نفتی
- خطوط انتقال روغن داغ پالایشگاه ها و صنایع پتروشیمی
- فیلتراسیون off-line روغن موتور



### نیروگاه ها :

- سرویس های روغنکاری و فیلتراسیون off-line روغن موتور
- سیستم های روغنکاری و خنک کاری توربو ماشین ها
- روغنکاری سیستم انتقال قدرت ژنراتورها
- Oil Jacking



### جابجایی سوخت :

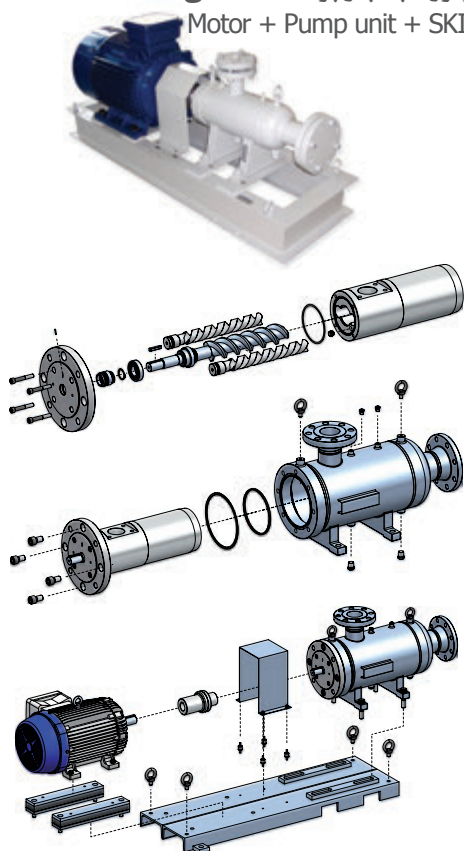
- انتقال نفت کوره (مازوت) ، سوخت ها و ...
- سوخت رسانی به کوره های صنعتی و بویلرها



# انواع کوپل پمپ و موتور Configurations

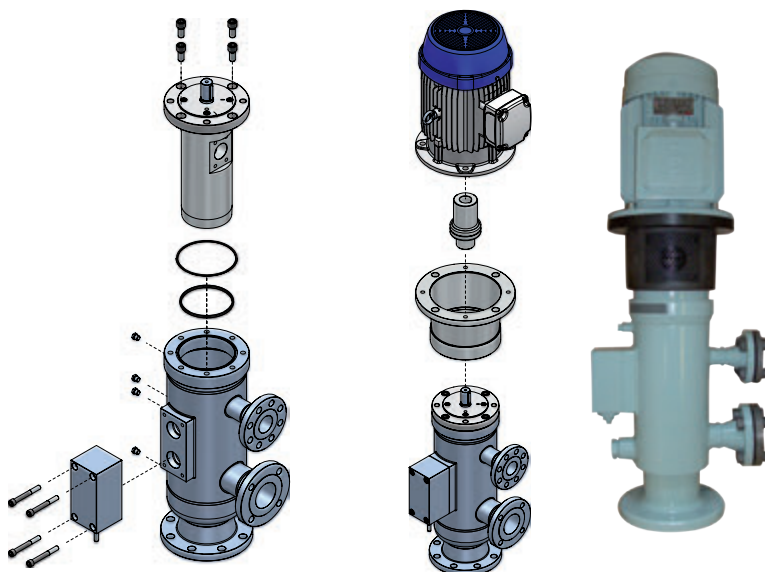
## Horizontal installation نصب افقی

موتور + پمپ و پوسته + شاسی  
Motor + Pump unit + SKID



## Vertical installation نصب عمودی

موتور + پمپ و پوسته + گلدانی + کوپلینگ  
Motor + Bell house + Elastic coupling + Pump unit



## مشخصات فنی پمپ اسکرو در ۳ نوع زیر

	SMT16 B	SMT16 B +	SMT
سایز پوسته	20 - 25 - 32 - 40 - 45 - 55 - 60 - 70 - 80 - 90 - 110	125 - 150 - 180	20 - 25 - 32 - 40 - 45 - 55 - 60 - 70 - 80 - 90
دبی Lit/min	از 4 تا 3200	از 4900 تا 1700	از 4 تا 1220
حداکثر فشار bar	40	40	80
میزان صدا db	52 الی 68 دسیبل در دور 2950 دور بر دقیقه	52 الی 68 دسیبل در دور 1800 دور بر دقیقه	52 الی 68 دسیبل در دور 2950 دور بر دقیقه
سرعت شافت rpm	از 500 تا 3600	از 300 تا 1800	از 500 تا 3600
نمای انفجاری پمپ			
فشار مکش bar		حداقل 0.7 - حداکثر 3 بار	
ویسکوزیته cSt		از 2 تا 10000 سانتی استوک	
دمای سیال °C		از 50 - تا 300 درجه سانتی گراد	
سیال	<ul style="list-style-type: none"> <li>Mineral oil HLP e HLPV</li> <li>Special synthetic fluid: MIL-H, SKYDROL</li> <li>Fuel oil: MGO, MDO, Low sulfur MDO and HFO</li> <li>Ecologic fluids HETG, HEPG, HEE</li> </ul>	<ul style="list-style-type: none"> <li>Synthetic fluid or emulsion: HFA oil-water emulsion, HFB water-oil emulsion %40 of volume, HFC water/ glycole - water max 35 to %55, HFDR phosphate ester</li> </ul>	<ul style="list-style-type: none"> <li>DMX (ISO8217), DMA, DMB, DMC, DMZ</li> <li>Bunker oil, furnace oil, engines oil, heating oil, hydraulics oils DIN 51524</li> <li>Lubrication high viscosity oils</li> </ul>
آببند		NBR, FKM, EPDM	
جنس بدنه پمپ		آلومینیوم ، فولاد ، چدن (با توجه به سفارش)	
جنس ماریج ها		ماریج اصلی فولاد و هرزگردها چدن	
جنس ماریج های سفارشی		فولاد سخت شده ، فولاد با سختی سطحی	

جدول عملکرد دبی-فشار-توان پمپ 40 باری مدل SMT16B با دور 2950 rpm (2 pole motor, 50 Hz)

			6 cSt					68 cSt				400 cSt			
			فشار Bar					فشار Bar				فشار Bar			
Type			5	10	20	30	40	5	10	20	30	5	10	20	30
GR20	8 L	l/min	10	9,8	9,4	-	-	10,2	10	9,8	9,6	10,3	10,1	9,9	9,8
		kW	0,1	0,2	0,4	-	-	0,2	0,3	0,5	0,7	0,4	0,5	0,7	0,9
	12 L	l/min	14	13,7	13,2	-	-	14,3	14	13,7	13,4	14,4	14,2	13,9	13,7
		kW	0,2	0,3	0,6	-	-	0,3	0,5	0,7	1	0,5	0,7	0,9	1,2
	15 L	l/min	20,1	19,6	18,8	-	-	20,4	20	19,5	19,1	20,5	20,3	19,9	19,6
		kW	0,3	0,5	0,8	-	-	0,5	0,7	1	1,4	0,8	1	1,3	1,7
20 L	l/min	24,1	23,5	22,6	-	-	24,4	24	23,4	22,9	24,6	24,3	23,7	23,5	
	kW	0,3	0,6	1	-	-	0,6	0,8	1,2	1,7	0,9	1,2	1,6	2,1	
GR25	25 L	l/min	31,3	30,6	29,4	-	-	31,9	31,3	30,5	29,9	32,1	31,7	31	30,6
		kW	0,4	0,7	1,3	-	-	0,7	1	1,5	2,1	1,1	1,4	2	2,6
	30 L	l/min	39,2	38,2	36,8	-	-	39,9	39,1	38,1	37,3	40,1	39,6	38,5	38,2
GR32	35 L	l/min	46,2	45,1	43,4	-	-	46,9	46,1	44,9	44	47,3	45,8	45,1	44,5
		kW	0,6	1	1,8	-	-	0,9	1,3	2,2	3	1,4	2,7	3,6	4,5
	45 L	l/min	56	55,1	53,1	-	-	57,5	56,4	54,9	53,8	57,8	57	56	55,1
		kW	0,7	1,2	2,2	-	-	1,1	1,6	2,7	3,7	1,7	2,3	3,3	4,4
	55 L	l/min	61,6	60,1	57,9	-	-	62,6	61,5	60,0	58,7	63,1	62,2	61	60
		kW	0,8	1,3	2,4	-	-	1,2	1,8	2,9	4	1,9	2,5	3,6	4,8
75 L	l/min	82,2	80,1	77,2	-	-	83,4	82	80	78,3	84,1	83	81,4	80,1	
	kW	1,1	1,8	3,3	-	-	1,6	2,4	3,9	5,4	2,5	3,3	4,9	6,4	
GR40	100 L	l/min	112,3	109,5	105,5	-	-	114	112	109	107	115	113	111	109
		kW	1,4	2,4	4,4	-	-	2,1	3,1	5,1	7,2	3,2	4,2	6,4	8,5
	125 L	l/min	136	133	128	-	-	138,5	136	132	130	140	138	135	133
GR45	180 L	l/min	193	188	181	-	-	196	193	188	184	198	195	191	188
		kW	2,4	4,1	7,5	-	-	3,4	5,2	8,7	12,3	6,2	7	10,7	14,4
	210 L	l/min	229	223	215	-	-	232	228	222	217	234	231	226	222
GR55	250 L	l/min	288	281	271	-	-	293	288	280	275	295	291	285	281
		kW	3,4	6	11,2	-	-	4,9	7,5	12,8	18,1	7,3	10	15,5	21
	300 L	l/min	326	318	306	-	-	331	325	317	311	334	329	323	318
		kW	3,9	6,8	12,6	-	-	5,5	8,5	14,5	20,5	8,3	11,4	17,6	23,8
	330 L	l/min	360	351	338	-	-	366	357	350	343	369	364	357	351
		kW	4,3	7,5	14	-	-	6,1	9,4	16	22,6	9,1	12,6	19,4	26,2
380 L	l/min	410	399	385	-	-	416	409	398	390	419	414	405	399	
	kW	4,9	8,5	15,9	-	-	6,9	10,7	18,2	25,7	10,4	14,4	22,1	29,8	
GR60	440 L	l/min	488	475	458	-	-	495	486	474	464	499	492	483	475
		kW	5,7	10	18,8	-	-	8,1	12,6	21,5	30,4	12	16,7	26	35,2
	500 L	l/min	541	528	509	-	-	550	540	527	516	554	547	536	528
GR70	600 L	l/min	663	647	623	-	-	674	662	645	632	679	670	657	647
		kW	8	14,0	26,0	-	-	11	17	29	41	16	22	35	47
	660 L	l/min	737	719	692	-	-	748	735	717	702	754	744	730	719
		kW	9	15	28	-	-	12	18,7	32,2	46	17,5	24,5	38,5	53
	800 L	l/min	860	839	867	-	-	873	858	836	820	880	868	852	839
		kW	10,0	18	39	-	-	14	22	38	53	20	28,6	45	61,3
GR80	1000 L	l/min	1123	1095	1055	-	-	1140	1120	1042	1070	1150	1134	1112	1095
		kW	13,0	23,0	43,0	-	-	17	27	47	66	23	33	52	72
	1200 L	l/min	1364	1330	1281	-	-	1385	1361	1326	1300	1396	1377	1350	1330
GR90	1500 L	l/min	1523	1485	1431	-	-	1546	1520	1481	1451	1559	1538	1508	1485
		kW	17	31	58	-	-	23	36	63	90	31	44	71	98
	1700 L	l/min	1777	1733	1670	-	-	1804	1773	1729	1693	1818	1795	1760	1733
		kW	20	36	67	-	-	27	42	73	105	36	52	83	114
	2000 L	l/min	2031	1980	1908	-	-	2062	2026	1975	1935	2079	2051	2011	1980
		kW	23	41	77	-	-	30	48	84	120	41	59	95	131
2200 L	l/min	2335	2277	2194	-	-	2371	2330	2271	2226	2390	2359	2313	2277	
	kW	26,6	47	88	-	-	35	55	97	138	48	68	109	150	
GR110	2300 L	l/min	2275	2219	2137	-	-	2310	2270	2212	2168	2328	2298	2253	2218
		kW	26	46	86	-	-	34	54	94	134	46	66	106	147
	2500 L	l/min	2578	2514	2422	-	-	2618	2572	2507	2457	2639	2604	2553	2515
		kW	29	52	98	-	-	39	61	107	152	52,5	75	121	166
	2800 L	l/min	2882	2810	2707	-	-	2926	2875	2802	2746	2950	2910	2853	2811
3200 L	l/min	3337	3254	3135	-	-	3388	3329	3245	3180	3415	3370	3304	3254	
	kW	38	67,5	126	-	-	50	79	138	197	68	97	156	215	

جهت دسترسی به اطلاعات پمپ های با دبی بالاتر از 3200 l/min، به سایت مراجعه شود.







**SETTIMA**<sup>®</sup> ITALY  
research & innovation, always

**پنومان**  
**PNEUMAN**

آدرس کارگاه: تهران، جاده ساوه، شهرک صنعتی  
چهار دانگه، بلوار صنایع، خیابان ۲۳/۵ اعتماد، شماره ۲  
کدپستی: ۳۳۱۹۱۳۶۹۳۵  
تلفن: ۰۲۱-۵۵۲۷۴۴۹۱ - فکس: ۰۲۱-۵۵۲۷۴۴۹۰

آدرس دفتر: تهران، اول مفتح، ساختمان ۱۷، شماره ۱۹  
تلفن: ۰۲۱-۸۸۸۳۱۲۴۸ - تلفکس: ۰۲۱-۸۸۸۲۶۵۳۵

Web: [www.PNEUMAN-ENG.com](http://www.PNEUMAN-ENG.com)  
E-Mail: [info@PNEUMAN-ENG.com](mailto:info@PNEUMAN-ENG.com)